

ES-5500/5600

VENTANA PROYECTANTE



ENERGÍA SOLAR
ESWINDOWS

DESCRIPCIÓN

ES-5500/5600 es una ventana proyectante de alto impacto, con un cómodo sistema de cierre y apertura. Este sistema cuenta con diversas opciones de cristal y diferentes acabados.

DESCRIPCIÓN DEL SISTEMA:

- ES-5500 LMI (Large missile impact) y ES-5600 SMI (Small missile impact).
- Profundidad de marco: 76,2mm (3").
- Diseñada para vidrio laminado de 12,7mm (1/2") a 25,4mm (1") de espesor.
- Resistencia a la infiltración del agua: 15.0 psf.
- Presión de diseño: +100/-125 psf.

CARACTERÍSTICAS:

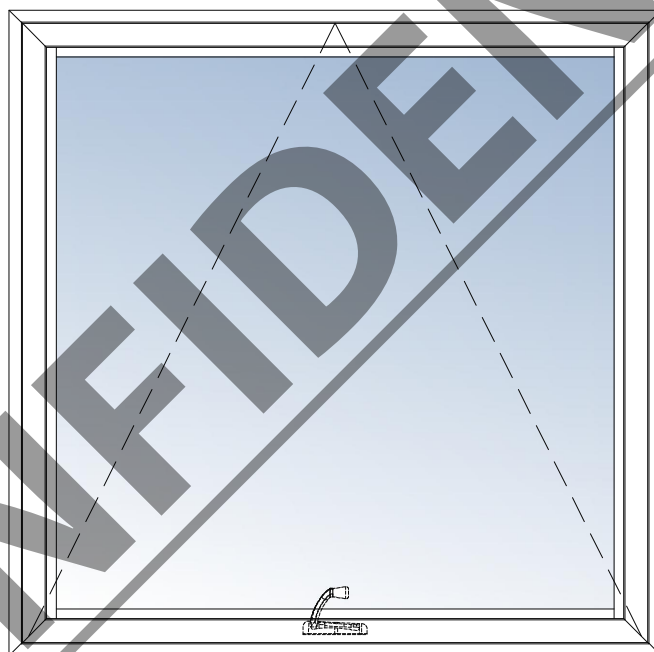
- Brazo proyectante en acero inoxidable.
- Refuerzos en las esquinas de la hoja y el marco.
- Operador y cierre multipunto.
- Opción de montantes.
- Totalmente sellada.
- Disponible en acabados pintados y anodizados.

BENEFICIOS:

- Se adapta a diversas condiciones y requerimientos.
- Diseño estético.
- Resistencia mejorada al aire y la infiltración del agua.
- Durabilidad.
- Fácil manipulación y excelente rendimiento.

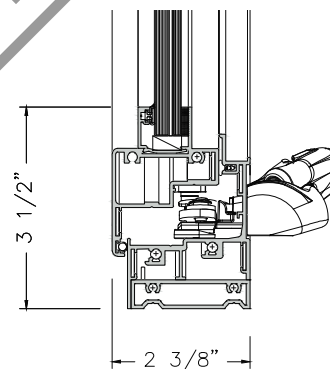
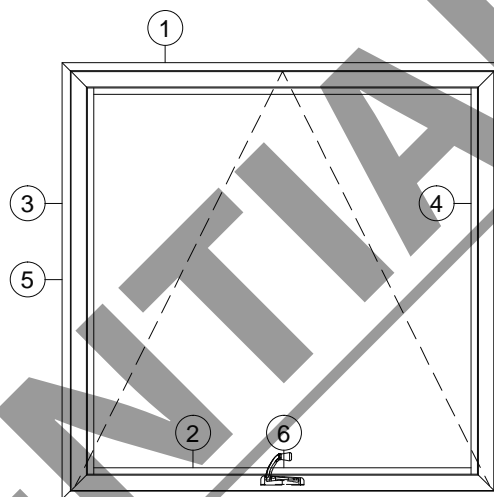
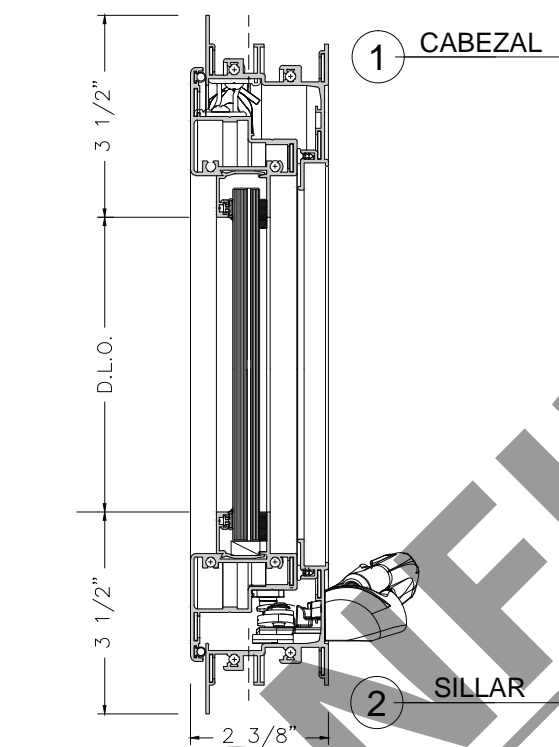
CONFIGURACIONES

XA

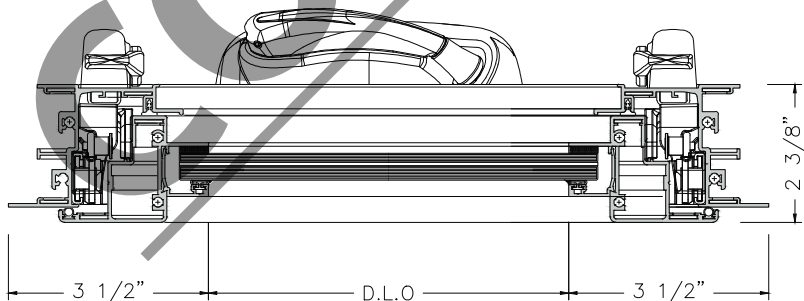


DETALLES

ES-5500/5600

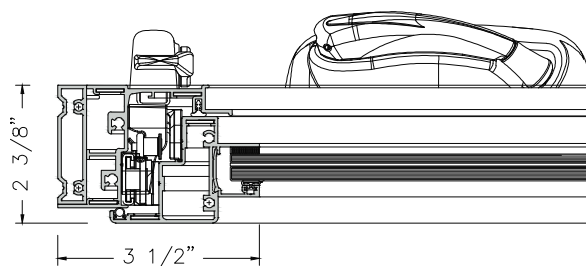


6 SILLAR
CON ADAPTADOR DE MARCO



3 VERTICAL

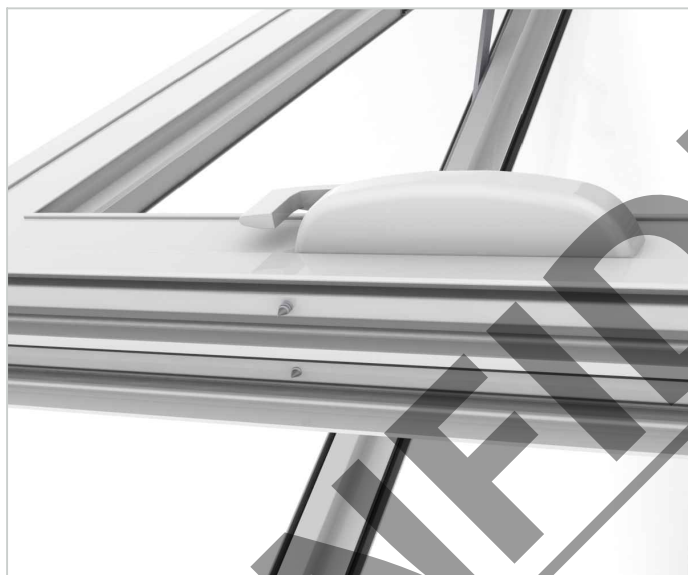
4 VERTICAL



5 VERTICAL
CON ADAPTADOR DE MARCO

ACCESORIOS ES-5500/5600

Para mayor información acerca de los accesorios, consulte el libro de misceláneos del sistema.



Manija multipunto



Recibidor multipunto

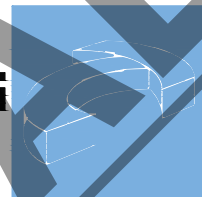
VIDRIO

- VIDRIO LAMINADO:
25,4mm (1/4")
12,7mm (1/2").

- ACABADOS:
PINTADO
SERIGRAFIADO
IMPRESIÓN DIGITAL

Para mayor información de las condiciones y acabados de los vidrios, consultar con **TECNOGLASS®**

TECNOGLASS



ALUMINIO

ALEACIONES 6063-T6 Y 6005-T5

Para mayor información acerca de los acabados del aluminio por favor consultar con **ALUTIONS®**.



SILICONA

SELLOS DE SILICONA APROBADOS:

SILICONA DE SELLO CLIMÁTICO:

Utilizada para sellar uniones con la finalidad de prevenir infiltraciones.

- Dowcorning 791 (Blanco - Negro)

SILICONA ESTRUCTURAL:

Silicona utilizada comúnmente para fijar y soportar el vidrio en fachadas flotantes.

- Dowcorning 983
- Dowcorning 995

ENERGÍA SOLAR ESWINDOWS

**Av. Circunvalar a 100 mts de la Via 40 Las Flores
Barranquilla, Colombia PBX: (57 5) 3664600
servicioalcliente@energiasolarsa.com , PBX: (+57) 5 3664600**

CONFIDENTIAL

ELABORADO POR: MARTHA CASTILLA