

# ISC-15

## VENTANA CORREDIZA



ENERGÍA SOLAR  
ESWINDOWS

# DESCRIPCIÓN

ISC-200 es una ventana corrediza compacta diseñada para vidrio templado. Es una solución práctica y económica para aberturas de tamaño moderado.

## DESCRIPCIÓN DEL SISTEMA:

- 51 mm de profundidad del marco
- Configuraciones: XO, OX, XX, OXO, OXXO.
- Diseñado para cristales de 3 a 6 mm de espesor

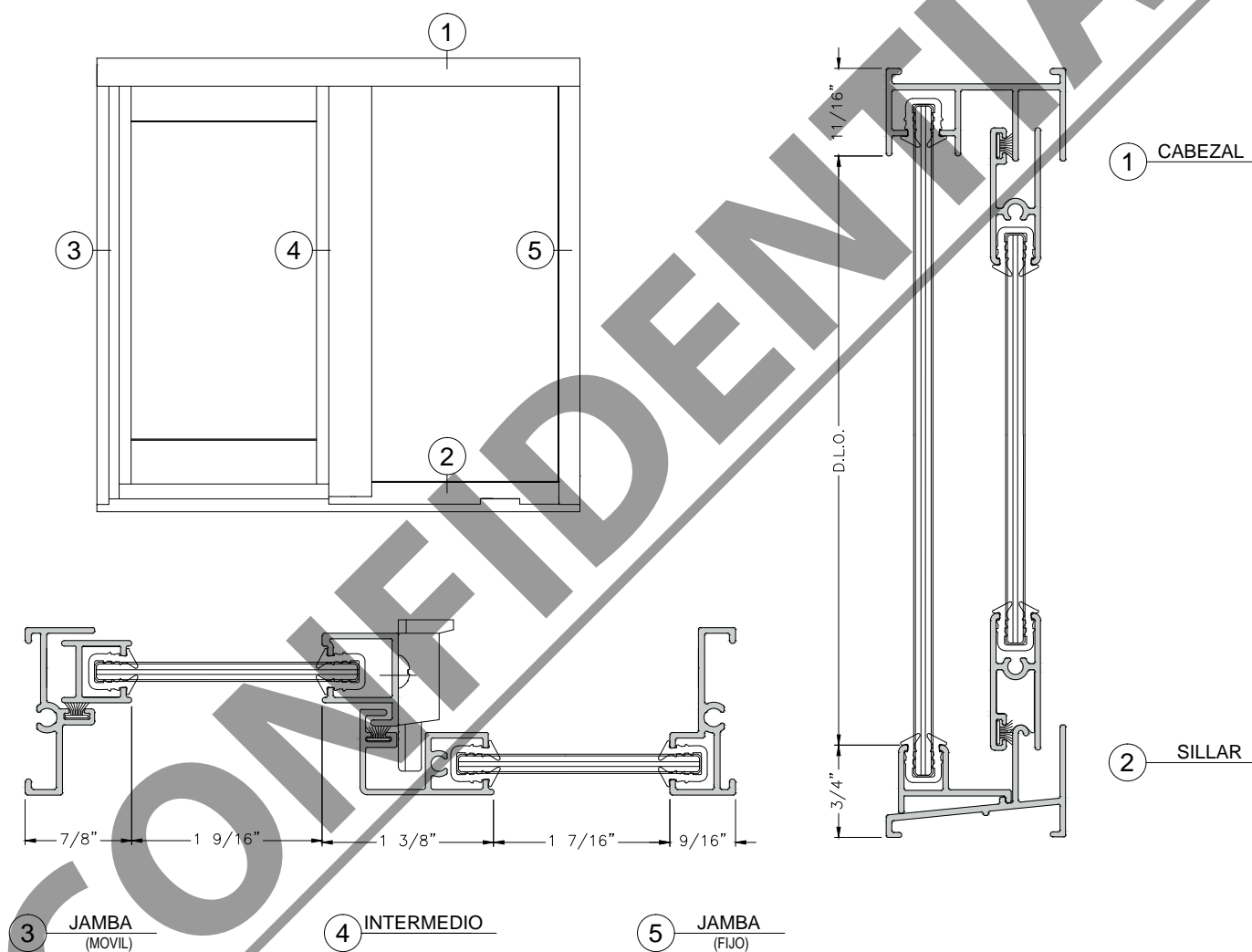
## CARACTERÍSTICAS:

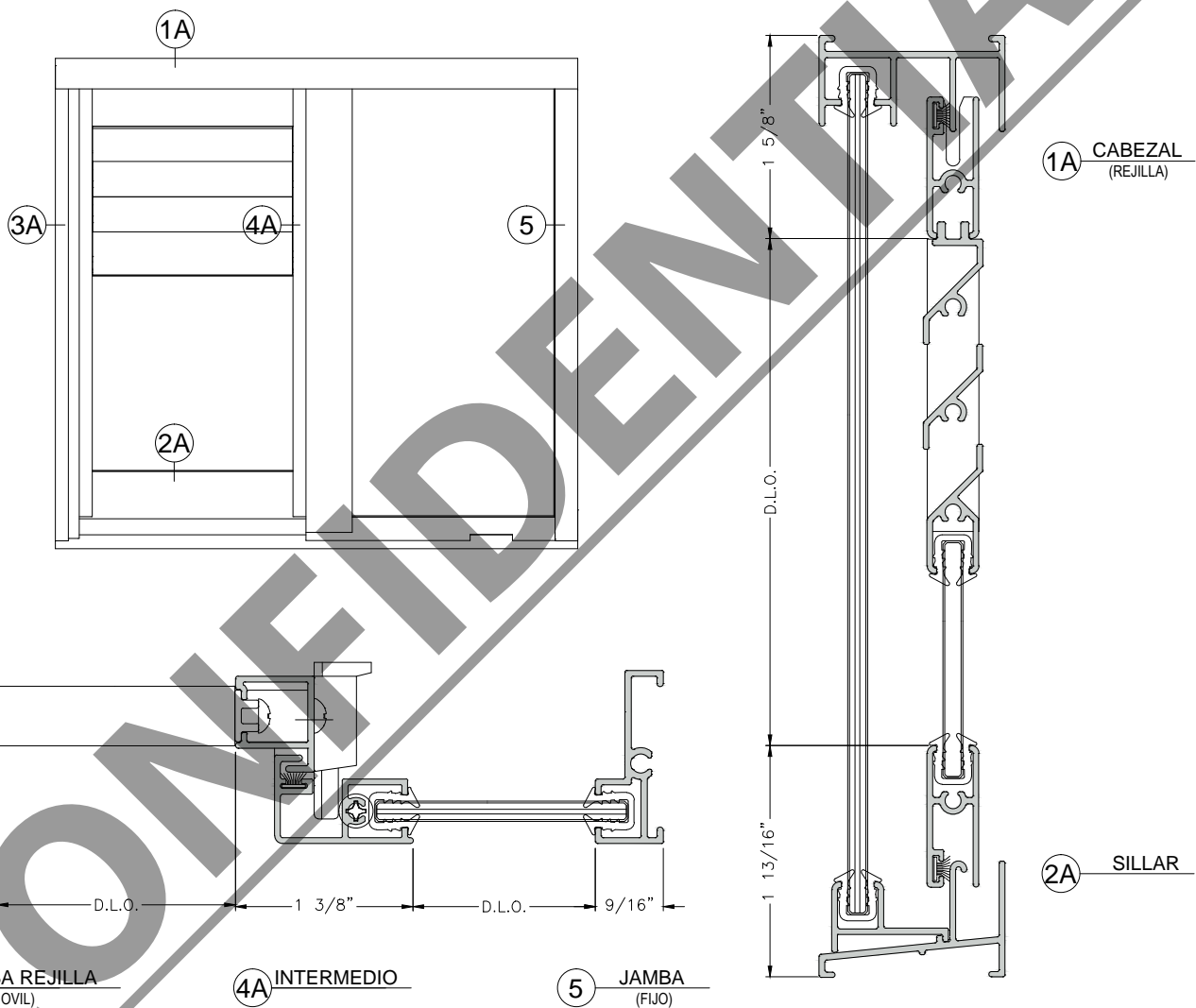
- Rodajas de nylon con carcasa metálica
- Cierre giratorio metálico
- Felpas de sello en todas las juntas y empaquetaduras en EPDM para máxima hermeticidad
- Rejillas de ventilación y anti-condensación opcionales.
- Sillar inclinado para mejorar el desagüe
- Sillar con alfaja incorporada opcional
- Diversidad de colores y acabados, en pintura, anodizado y tipo madera.

## BENEFICIOS:

- Variedad en el diseño.
- Diseño estético.
- Fácil manipulación.

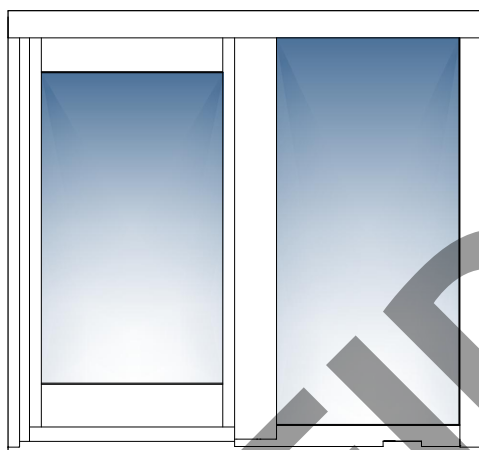
# DETALLES



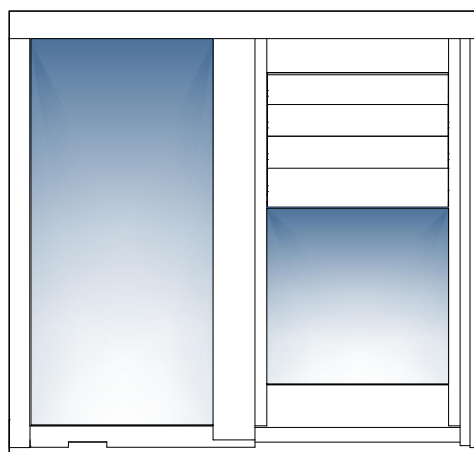
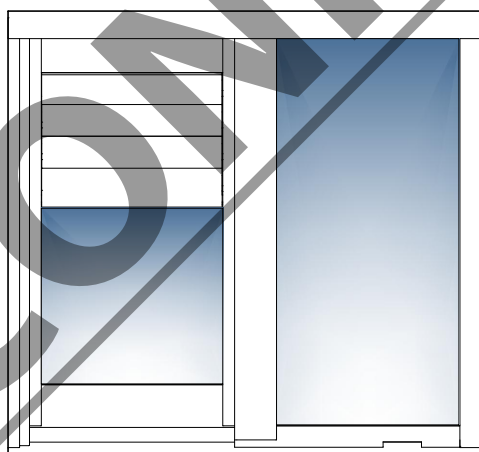
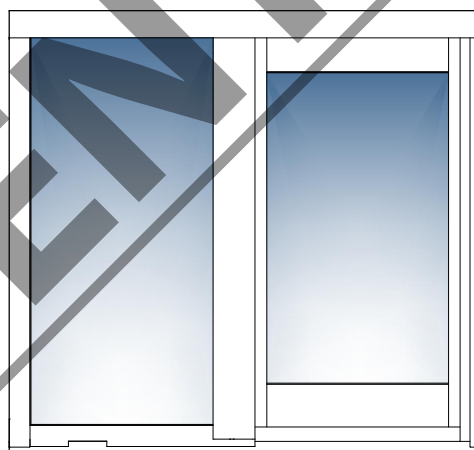


# CONFIGURACIONES

## XO



## OX



## VIDRIO

### TECNOGLASS

VIDRIO CRUDO  
VIDRIO TEMPLADO

3 milímetros  
4 milímetros

Para mayor información de las condiciones y acabados de los vidrios, consultar con TECNOGLASS ®

## ALUMINIO

ALEACIÓN 6063

ACABADOS

- Clear Anodized
- ESP White



## ACCESORIOS

Para mayor información de los accesorios del sistema, consultar el libro de misceláneos del sistema.  
(LE-DD-08A)



## SILICONA

Todas las siliconas utilizadas por Eswindows son de base neutra lo que garantiza su durabilidad y correcto funcionamiento a la intemperie.

Dowcorning 791 (Negra - Blanca)

**ENERGÍA SOLAR**  
**ESWINDOWS**

**CONFIDENTIAL**

ELABORADO POR MAYRA PUCHE