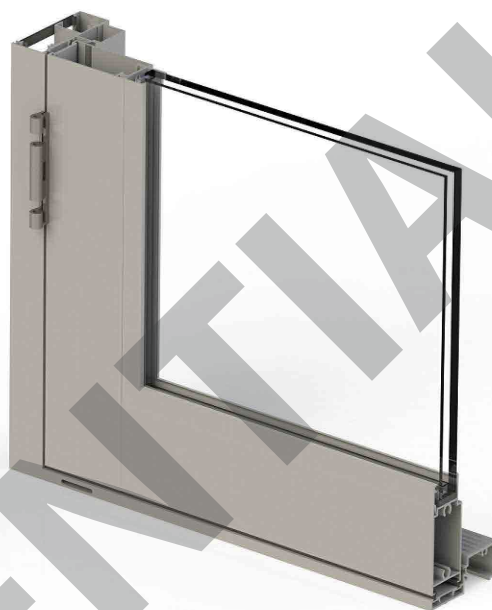


# PUERTA BATIENTE ELITE

www.eswindows.com

ES-EL300



## Descripción del sistema

- Resistencia alto impacto.
- Profundidad del marco: 10.16cm (4").
- Diseñado para vidrio laminado [7/16"] y vidrio insulado-laminado [1"].

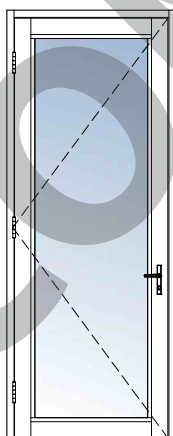
## Características

- Bisagras de acero y aluminio.
- Disponible SILLAR ADA.
- Pre-ensamblado
- Acabado pintado y anodizado

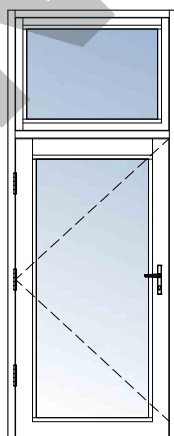
## Pruebas

- Filtración de agua: 12 psf [SILLAR STANDARD]
- Cargas de diseño: +/- 80 psf

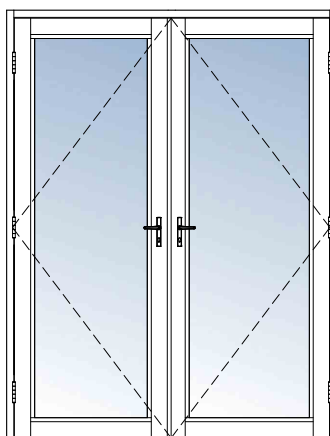
## Configuraciones



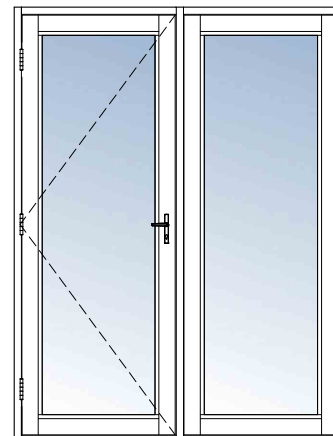
**X**  
**SENCILLA**



**X**  
**TRANSOM**

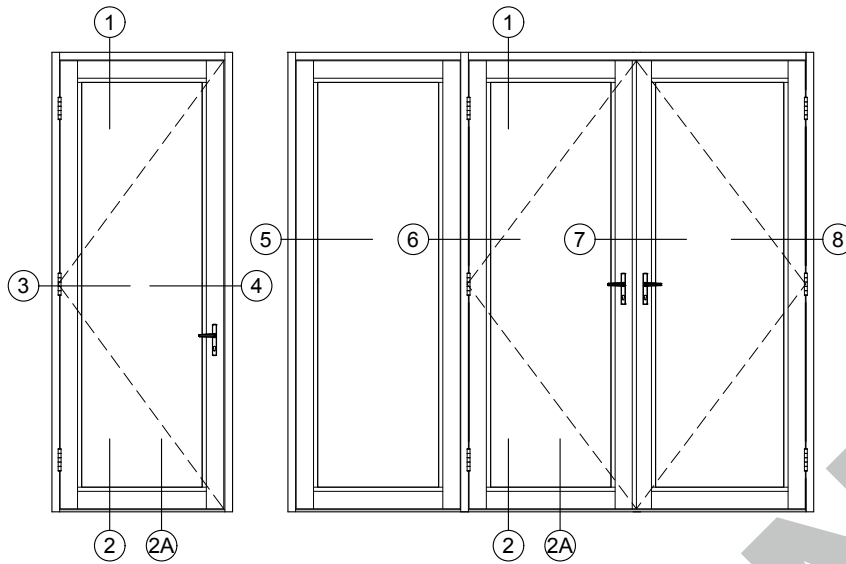


**XX**  
**DOBLE**

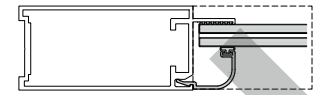


**XO**  
**SENCILLA Y FIJO**

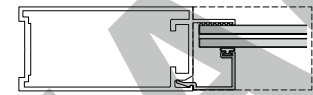
DETALLES



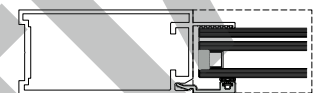
OPCIONES DE PISA VIDRIOS



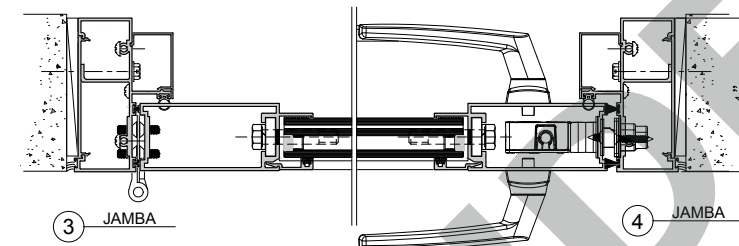
PISA VIDRIOS CURVO PARA VIDRIO LAMINADO



PISA VIDRIOS RECTO PARA VIDRIO LAMINADO

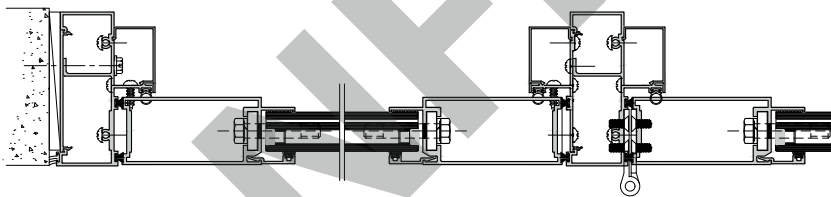


PISA VIDRIOS PARA VIDRIO INSULADO-LAMINADO



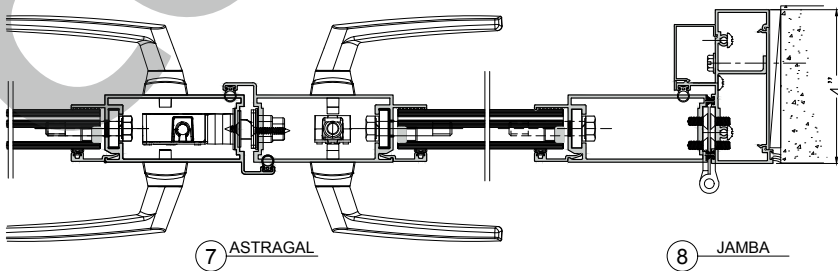
3 JAMBA

4 JAMBA



5 JAMBA

6 FIJO LATERAL



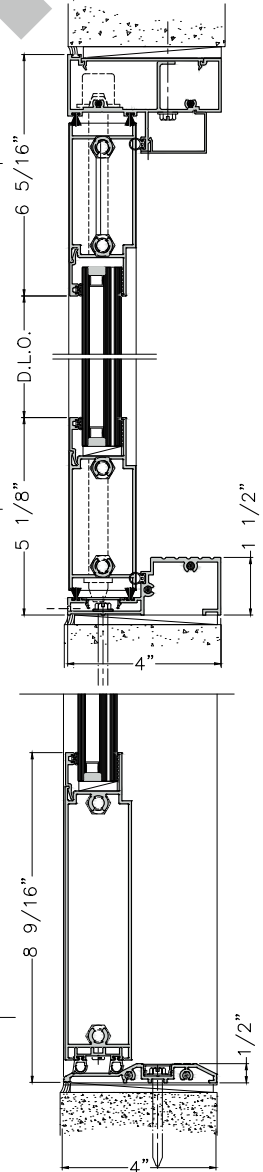
7 ASTRAGAL

8 JAMBA

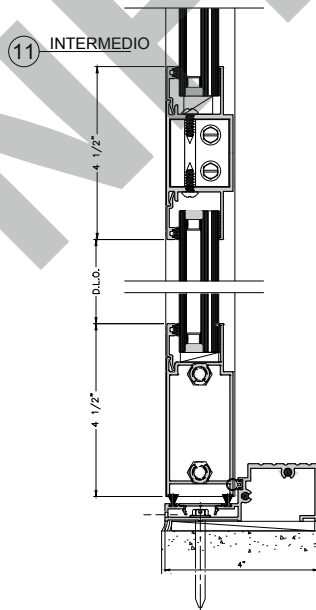
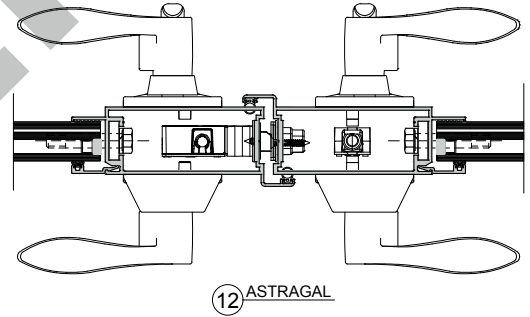
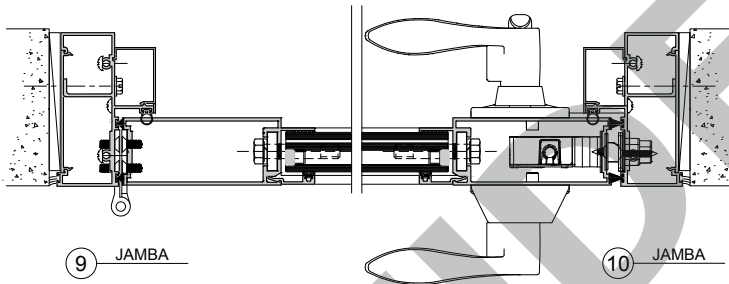
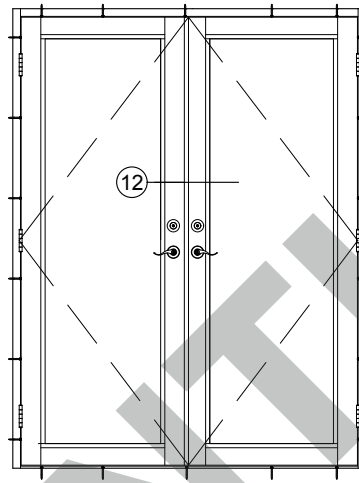
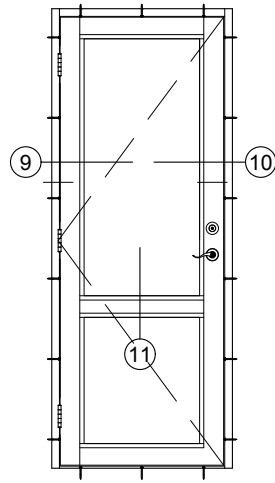
1 CABEZAL

2 SILLAR

2A SILLAR ADA

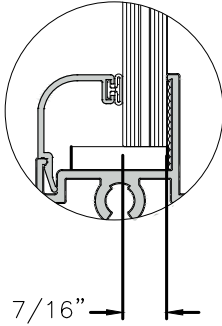


DETALLES

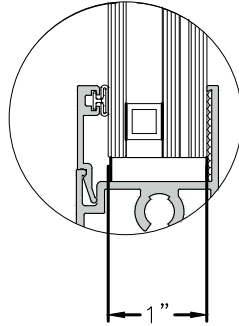


## Opciones de vidrio

Vidrio laminado



Vidrio insulado-laminado



Diseñado para configuraciones con vidrio laminado 7/16": (3/16" Thnk HS + Interlayer + 3/16" Thnk HS)

Opciones de interlayer:

- 0.075 VANCEVA STORM
- 0.090 DUPONT PVB
- 0.090 SAFLEX PVB
- 0.090 SENTRY GLASS PLUS (SGP)

Diseñado para configuración con vidrio insulado-laminado de 1": (3/16" Thnk HS + 3/8" Air Spacer + 3/16" Thnk HS + Interlayer + 3/16" Thnk HS)

Opciones de interlayer:

- 0.075 VANCEVA STORM
- 0.090 SAFLEX PVB
- 0.090 SENTRY GLASS PLUS (SGP)

ACABADOS:

PINTADO  
SERIGRAFIADO  
IMPRESIÓN DIGITAL

Para más información por favor contacte a TECNOGLASS® o visite [www.tecnoglass.com](http://www.tecnoglass.com)

## Aluminio

ALLOY 6063-T6  
ALLOY 6005-T5

Para mayor información acerca de los acabados de aluminio, consultar con ALUTIONS®.

## Medidas

Dimensiones máximas:

EL300 BATIENTE - SENCILLO: 36" X 108"  
EL300 BATIENTE - DOBLE: 72" X 108".  
EL300 BATIENTE CON FIJOS LATERALES: 144" X 96"

## Sellantes

SELLOS DE SILICONA APROBADOS:

SILICONA DE SELLO:

Utilizada para sellar uniones entre perfiles con la finalidad de evitar filtraciones de aire y agua.

- Dowsill 791 (Negro-Blanco).

SILICONA ESTRUCTURAL:

Además de actuar como sellante, es capaz de soportar cargas. Esta silicona es utilizada comúnmente para soportar vidrios en fachadas y productos anti-sísmicos.

- Dowsill 983
- Dowsill 995