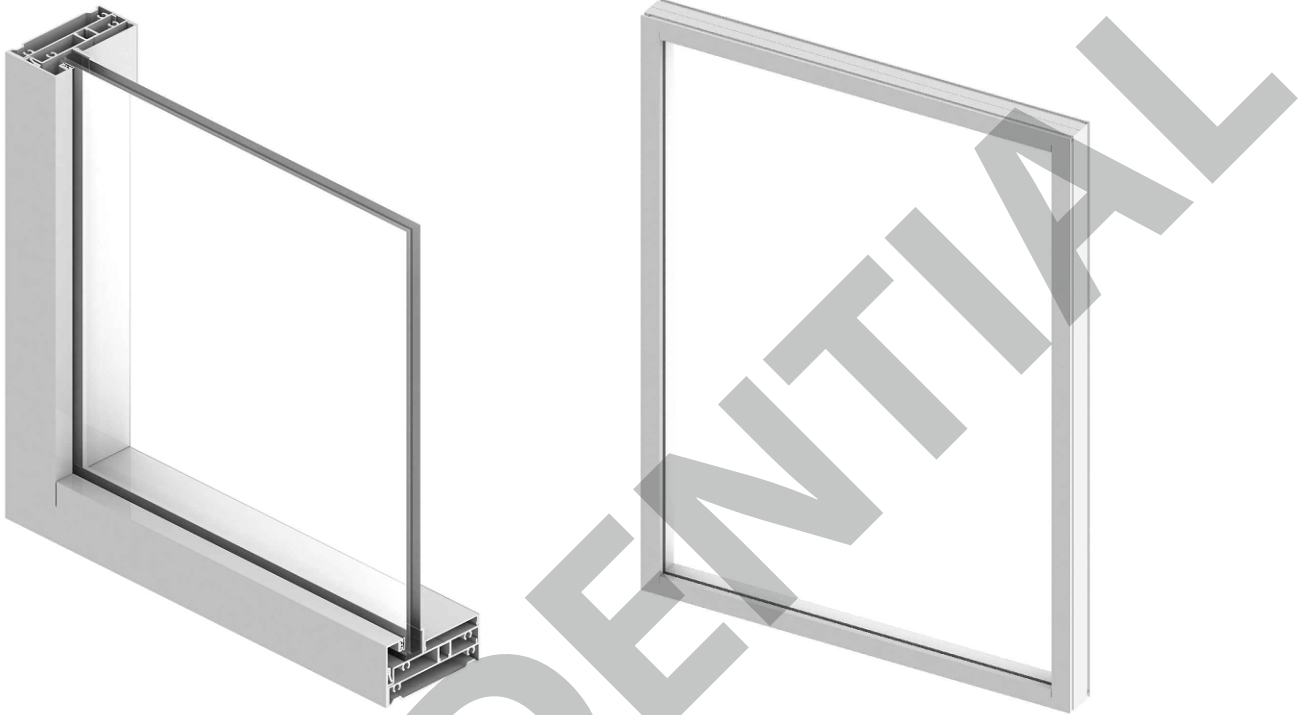


VENTANA FIJA



Descripción del sistema

- Resistencia alto impacto.
- Pre ensamblado
- Diseñado para vidrio laminado e insulado-laminado

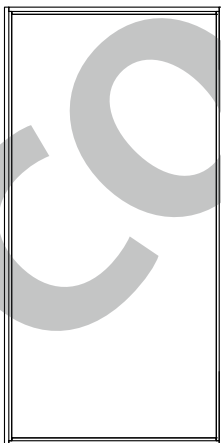
Características

- Formas arquitectónicas disponibles.
- opciones de marco con adaptador de nivel (flush) y adaptador de nivel con pestaña (fin).
- Acabado pintado y anodizado

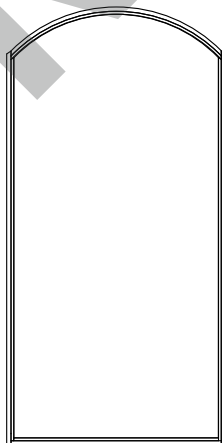
Pruebas

- Filtración de aire: 6.24 psf
- Filtración de agua: 12 psf
- Cargas de diseño: +/- 80 psf
- NFRC U-Factor: 0.46.

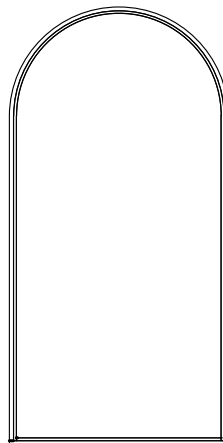
Formas arquitectónicas



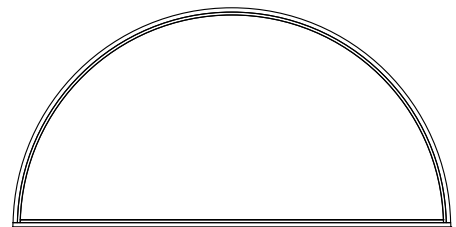
Cuadrado



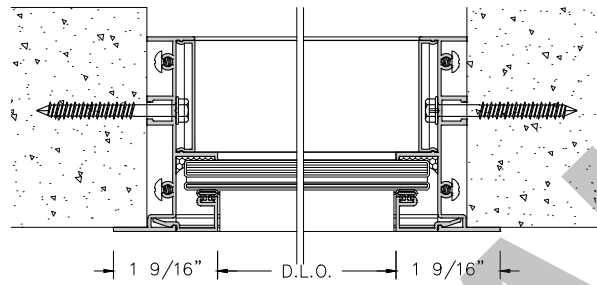
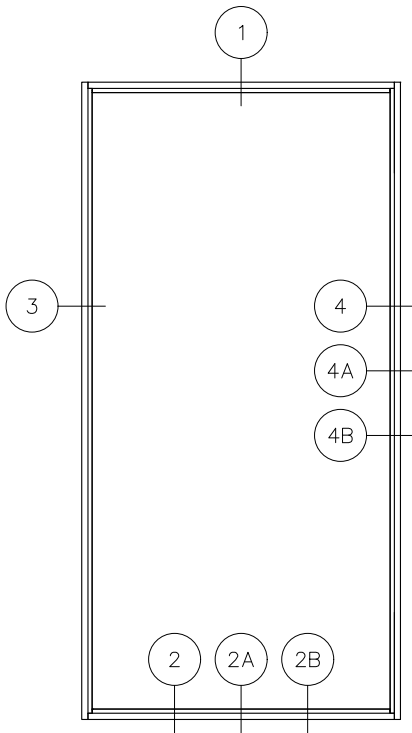
Curvo



Arco

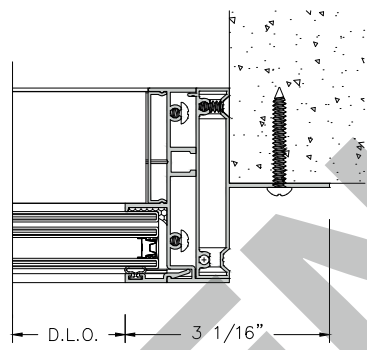


Media luna

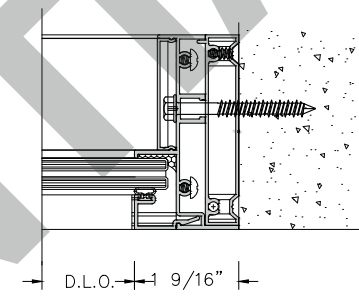


3 JAMBA

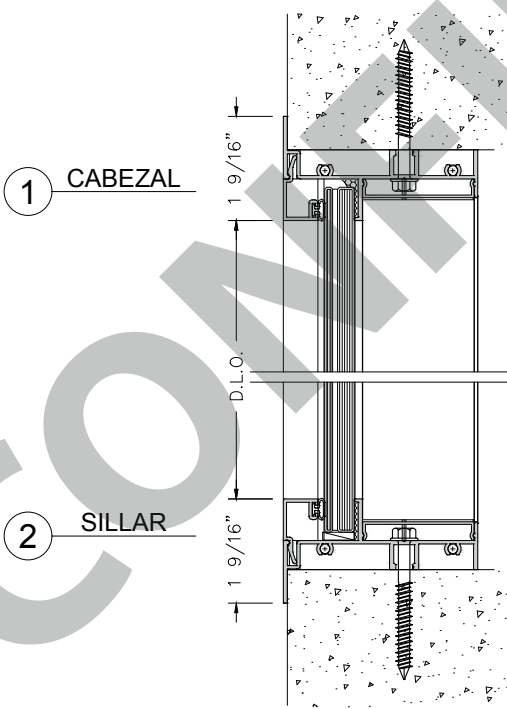
4 JAMBA



4B JAMBA ADAPTADOR (FLUSH)



4A JAMBA ADAPTADOR (FLUSH)

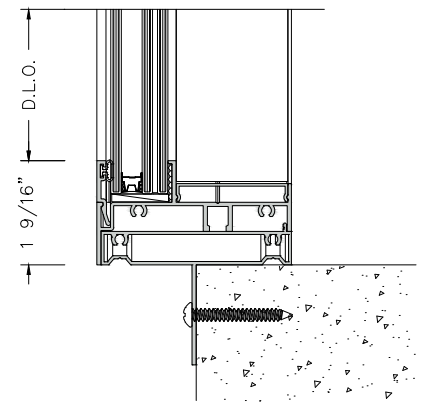
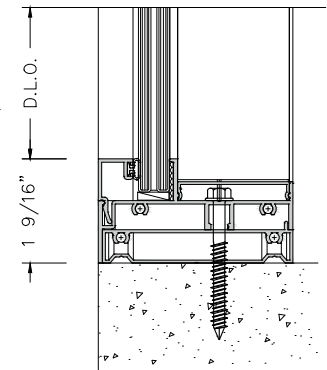


1 CABEZAL

2 SILLAR

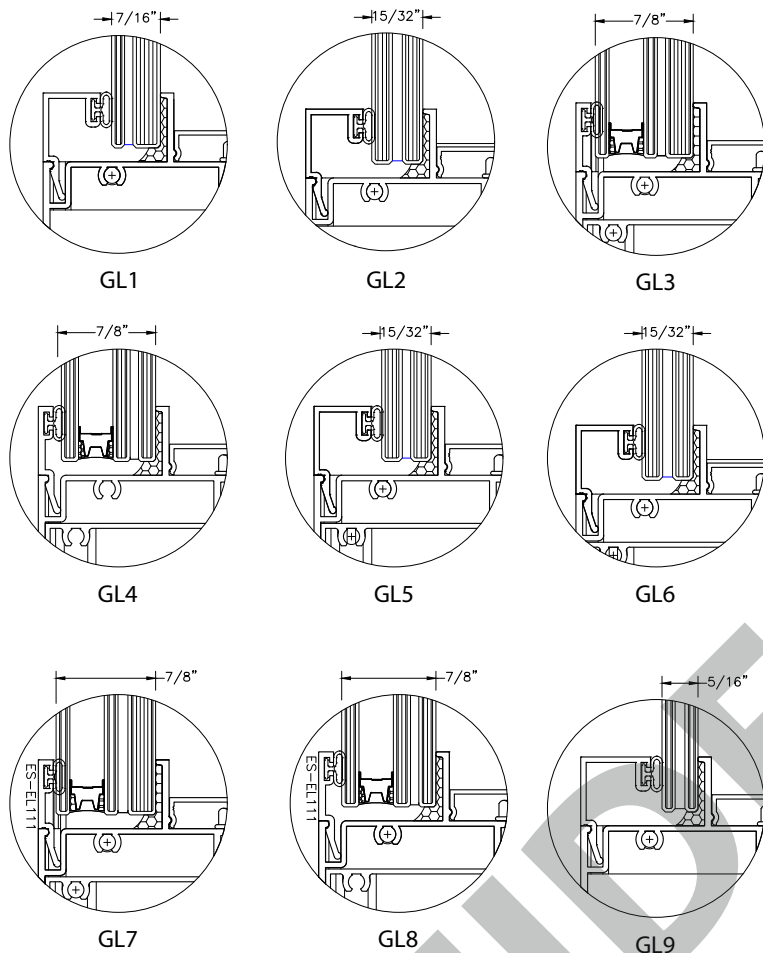
2A SILLAR ADAPTADOR (FLUSH)

2B SILLAR ADAPTADOR (FLUSH)



Opciones de Vidrio

ES-EL150



Resistencia alto impacto

GL1:
1/8" Endurecido + 0.075" Entrecapa* + 1/4" Endurecido.

GL2:
1/8" Endurecido + 0.090" Entrecapa* + 1/4" Endurecido.

GL3:
1/8" Endurecido + 5/16" Espaciador + 1/8" Endurecido + 0.090" Entrecapa* + 1/4" Templado.

GL4:
5/32" Endurecido + 5/16" Espaciador + 5/32" Endurecido + 0.075" Entrecapa* + 5/32" Templado.

GL5:
3/16" Endurecido + 0.075" Entrecapa* + 3/16" Endurecido.

GL6:
3/16" Endurecido + 0.090" Entrecapa* + 3/16" Endurecido.

GL7:
5/32" Endurecido + 5/16" Espaciador + 5/32" Endurecido + 0.090" Entrecapa* + 5/32" Templado.

GL8:
5/32" Endurecido + 5/16" Espaciador + 5/32" Endurecido + 0.075" Entrecapa* + 5/32" Templado.

GL9:
1/8" Endurecido + 0.090" Entrecapa* + 1/8" Endurecido.

Tipos de entrecapa para vidrio laminado:

0.090 Sentryglass Plus (SGP), 0.075 Vanceva Storm, 0.090 Saflex PVB, 0.090 Dupont PVB.

Acabados: PINTADO, SERIGRAFIADO, IMPRESION DIGITAL.

Para mas información, contacte a TECNOGLASS® o visite www.tecnoglass.com

Aluminio

ALLOY 6063-T6
ALLOY 6005-T5

Para mayor información acerca de los acabados de aluminio, consultar con ALUTIONS®.

Medidas

Dimensiones máximas:

Ancho 48" (1,22m)
Alto 96" (2,44m)

Para mas información acerca de dimensiones, consulte System Notice of acceptance (NOA).

Sellantes

SELLOS DE SILICONA APROBADOS:

SILICONA DE SELLO:

Utilizada para sellar uniones entre perfiles con la finalidad de evitar filtraciones de aire y agua.

- Dowsill 791 (Negro-Blanco).

SILICONA ESTRUCTURAL:

Además de actuar como sellante, es capaz de soportar cargas. Esta silicona es utilizada comúnmente para soportar vidrios en fachadas y productos anti-sísmicos.

- Dowsill 983
- Dowsill 995